



ESCOLA
POLITÉCNICA

Fundamentos de Computação Gráfica

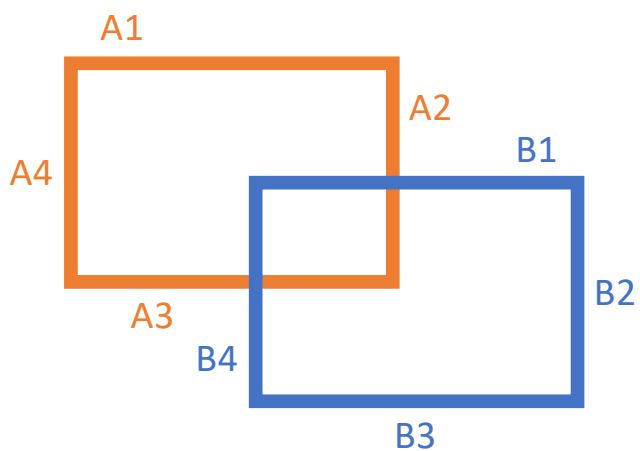
Modelagem Geométrica

Geometria Sólida Construtiva
CSG

Prof. Márcio Sarroglia Pinho



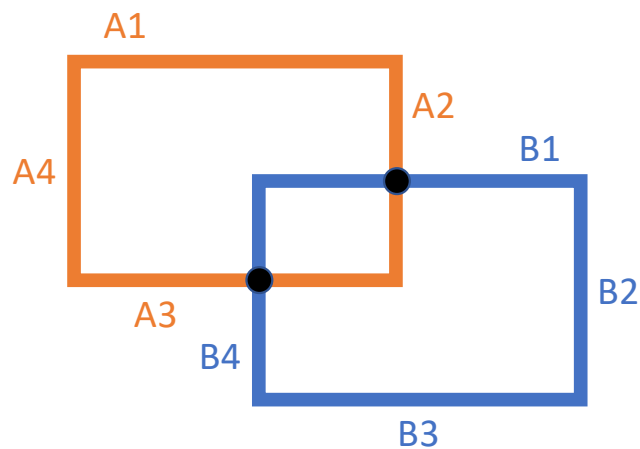
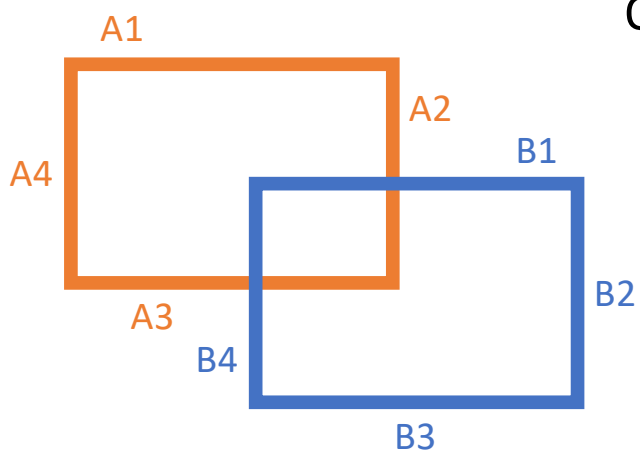
ESCOLA
POLITÉCNICA

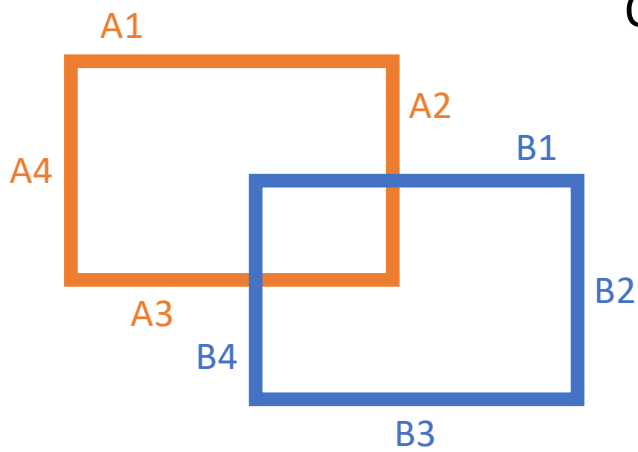


Prof. Márcio Sarroglia Pinho

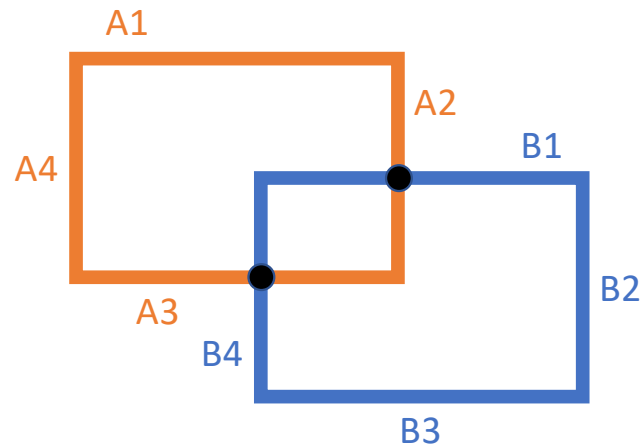


Obtém os pontos de intersecção

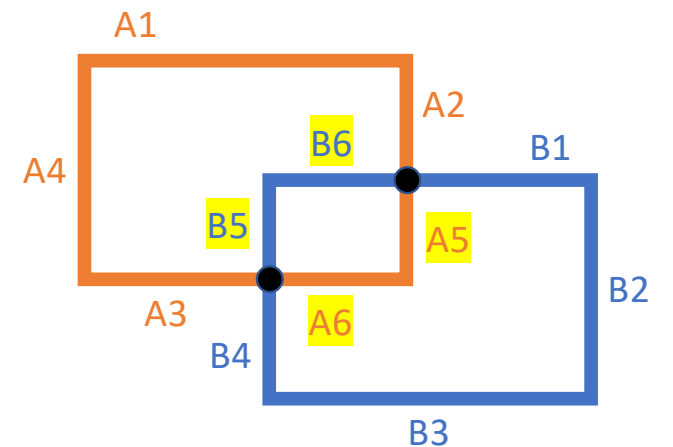




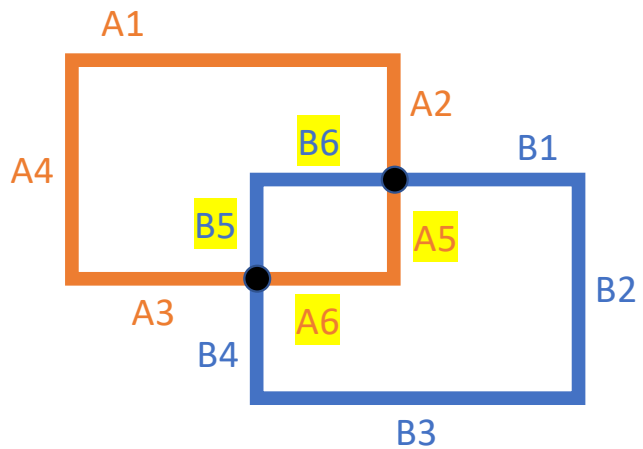
Obtém os pontos de intersecção



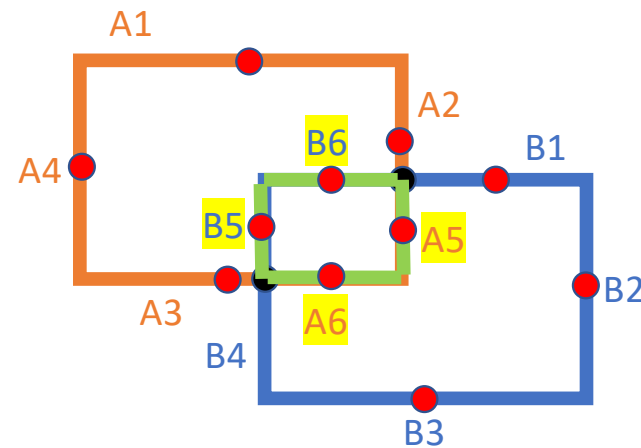
Obtém novas arestas



Obtém novas arestas

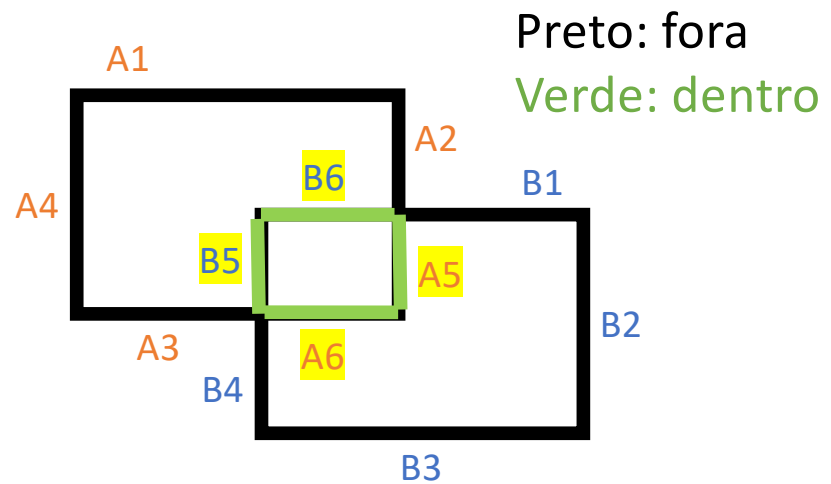
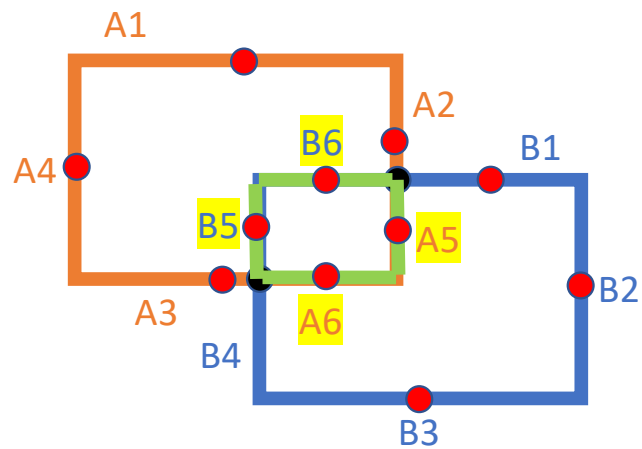


Classifica as arestas em relação
ao outro objeto, usando o ponto médio



Prof. Márcio Sarroglia Pinho

Classifica as arestas em relação
ao outro objeto, usando o ponto médio



Prof. Márcio Sarroglia Pinho

